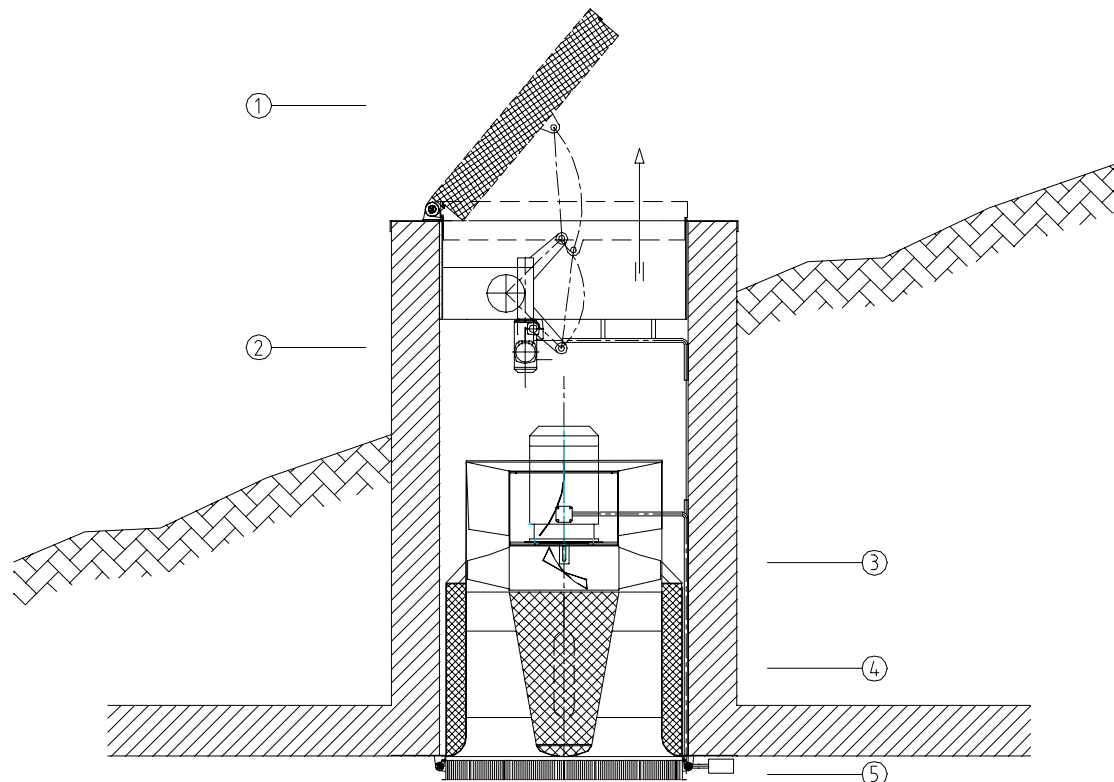


Tunnelentrauchung mit Ventilatoren und Klappen



Entrauchungsanlage:

- 1) Schallgedämmte Luke mit automatischer Klappe
- 2) Elektrischer Klappenantrieb, öffnet innerhalb von 20 s
- 3) Hitzebeständiger Entrauchungsventilator mit $10 \text{ m}^3/\text{s}$ bis $15 \text{ m}^3/\text{s}$
- 4) Konischer Schalldämpfer mit 10 dB Schalldämpfung am Ventilator
- 5) Flammenschutzfilter zur Verhinderung eines Flammendurchschlages

Beschreibung:

Alle Teile des Gerätes werden aus korrosionsbeständigem Edelstahl hergestellt und widerstehen einer Heißgastemperatur von wenigstens $400 \text{ }^\circ\text{C}$ bis $600 \text{ }^\circ\text{C}$ über einen Zeitraum von mindestens 120 bis 60 Minuten (Klasse F400 und F600 gemäß DIN-EN 12101-3). Alle exponierten, von Hitze beaufschlagten elektrischen Teile, wie z. B. Kabel und Komponenten, werden durch Verkleidung mit hitzebeständigen Kalziumsilikatplatten oder durch Ummantelung mit Mineralfasermatten und äußerer Verkleidung aus Edelstahlblech geschützt. Der Spezialmotor paßt in den, gegen die Hitze isolierten Schacht im Ventilator. Der Ventilatorbetrieb wird mit einem Differenzdruckschalter überwacht, der die zugehörige Klappe automatisch schließt, wenn der Ventilator ausfällt, um die Rezirkulation von Rauch zwischen benachbarten Rauchabsaugungen zu vermeiden, wenn diese gleichzeitig parallel betrieben werden. Die Schalldämmung der Luke reduziert die Übertragung des Verkehrslärms aus dem Tunnel in die Nachbarschaft um 30 dB bis 50 dB. Die Klappe ist schall-, luft- und wasserdicht und mit insgesamt 250 kg begehbar. Das Flammenschutzfilter verhindert den Flammendurchschlag bei geöffneter Klappe nach außen. Die Rauch- und Brandgase werden bis über die Hausdächer geblasen.

Photos der Entrauchungsschächte:



Oberseite der Schächte für die Entrauchungsventilatoren (20. Mai 2004).



Unterseite der Schächte und Nischen für die Entrauchungsventilatoren und Kabel (20. Mai 2004).

Optimale Anordnung der Entrauchungsschächte:



Die Schächte für die Entrauchungsventilatoren werden vorzugsweise auf der Tunneldecke und quer zur Tunnelachse angeordnet, um so alle Brand- und Rauchgase sicher aus dem Tunnel zu entfernen.
Für die Tunnellüftung und Immissionskontrolle ist eine separate Anlage vorgesehen (09. Juni 2003).



Die Höhe der Schächte folgt der wieder herzustellenden Kontur des Hanges (20. Mai 2004).